



Produktkode: 150.04.2412.002.0

Produkt beskrivelse

EL080-2412-02 er en kompakt, driftssikker og kraftig DC/DC konverter som er basert på switch-mode teknologi som gir høy virkningsgrad og små dimensjoner.

EL080 serien er spesielt utviklet for alarm, sikkerhet og telekommunikasjons markedet men kan benyttes til en rekke applikasjoner hvor stabil og sikker drift er ønskelig.

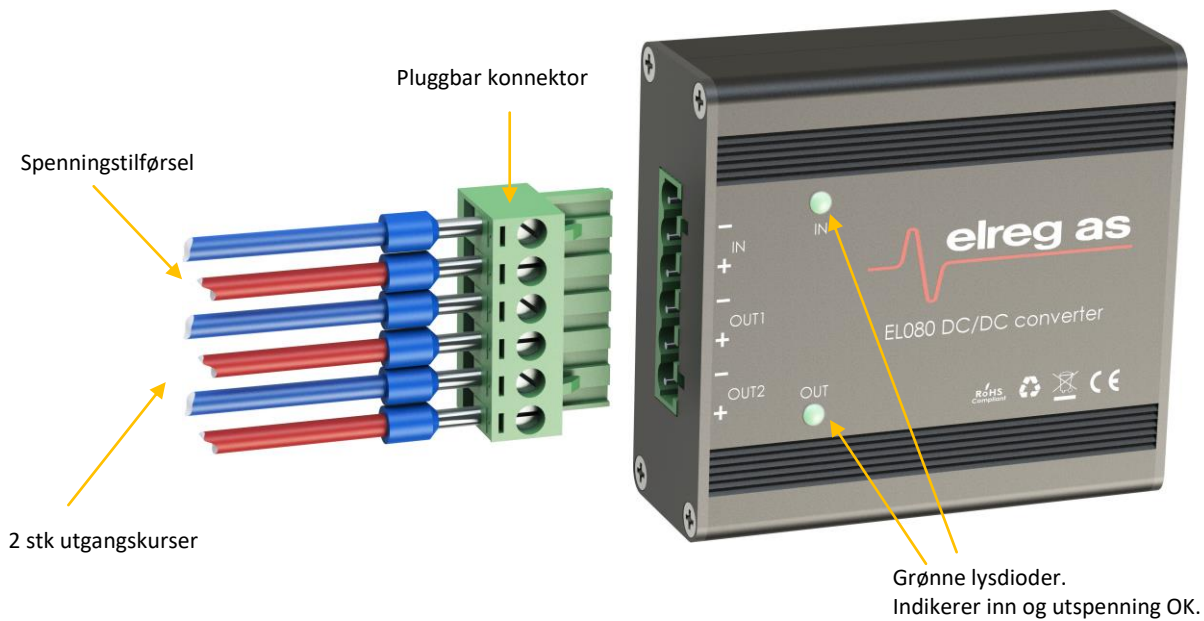
EL080 serien gir nøyaktig regulert utgangsspenning over et bredt område med inngangsspenninger og kan operere over et omgivelsestemperaturområde på -30°C til + 60°C. DC/DC konverterne er fullstendig beskyttet mot kortslutning og overoppheting, som gjør EL080 serien veldig pålitelige. For utgang og inngangsskurene er det benyttet 6 polet pluggbar skruterminale for tilkobling av inntil 2.5mm² kabel. Driftstilstand indikeres med lysdioder i fronten. Enheten er tilpasset standard DIN skinne TS 35, og brakett for skinnemontering er inkludert

Spesifikasjoner

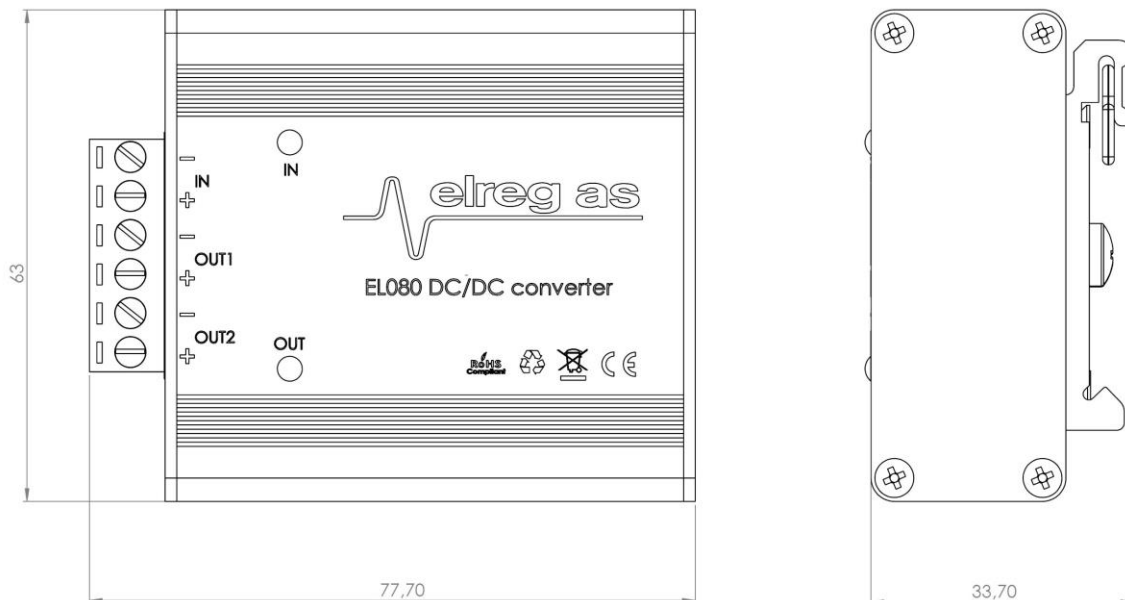
Tilkoblingsspenning	20 - 45V DC
Utgangsspenning	12V DC
Strømforbruk	>2A (beskyttet med strømbegrensning).
Rippel og støy	120mV p-p
Reguleringsnøyaktighet	<2% ved 0-100%last
Beskyttelse:	Kortslutningssikret, samt overspenning og overbelastningssikret.
Antall tilkoblinger (inngangsspenning)	1 stk (pluggbare skruterminaler)
Antall utgangskurser	2 stk (pluggbare skruterminaler)
Kabeltversnitt (tilkobling)	> 2.5 mm ²
Lysdioder	2 stk (indikerer inn og utspenning OK)
Dimensjoner	78x63x34 mm (BxDxH)
Vekt	150 g
Montering	Standard DIN skinne TS35, leveres med DIN skinne feste.
Omgivelsestemperatur (drift)	- 30°C + 60°C



Tilkoblinger:



Dimensjoner:



Sikkerhet og EMC:

Sikkerhetsstandard: Godkjent i hht. EN62368-1
EMC: Godkjent i hht. EN55032 og EN61000
Produktet er CE merket.

